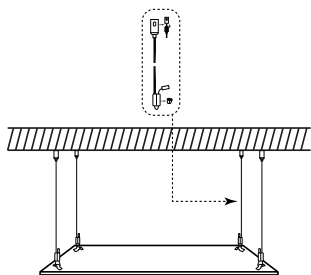
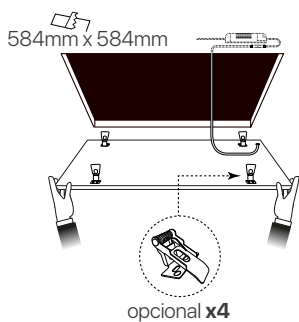
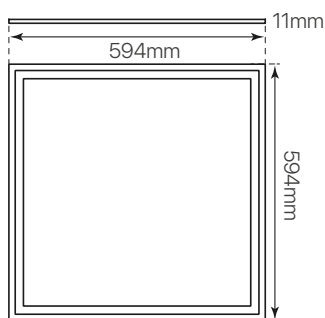
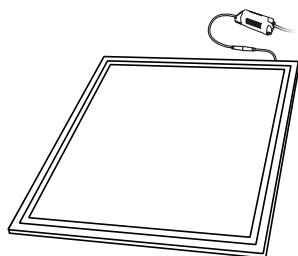



eco mode 
 ficha técnica
 datasheet



ref. 5551361



| | |
|--|--|
| Nombre / Name | Eco mode  • panel led |
| Referencia / Reference | 5551361 |
| Materiales / Materials | Aluminio + PMMA / Aluminum + PMMA |
| Difusor / Diffuser | PMMA |
| Potencia / Power | 48W |
| Temperatura de color / Color temperature | 6500K |
| Flujo luminoso / Luminous flux | 4900lm |
| Dimable / Dimmable | Opcional, consultar / Consult us |
| Ángulo de apertura / Beam angle | 120° |
| Ángulo de detección / Detection angle | - |
| IP | 40 |
| IK | 07 |
| F.P | >0.9 |
| UGR | ≤19 |
| IRC | >80 |
| Chip | EPISTAR 4014 |
| Driver | i-TEC series no flicker |
| Vida media (duración) / Average life | ± 30.000h |
| Clase energética / Energy class | A+ |
| Aislamiento eléctrico / Electrical isolation | Clase I / Class I |
| Colores / Colors | Blanco / White |
| Medida exterior / Product size | 594mm x 594mm x 11mm |
| Medidas de corte / Cutting measurements | 584mm x 584mm |
| Tª (ambiente/trabajo) / Tª (enviroment/work) | -10°C ~ 45°C |
| Input | AC110 ~ 249V |
| Output | DC27 ~ 42V 1200mA ±5% |
| Frecuencia / Frequency | 50 / 60Hz |
| Peso / Weight | 2,25kg |
| Certificados / Certificates | CE RoHS |
| Garantía / Warranty | 2 años / 2 years |