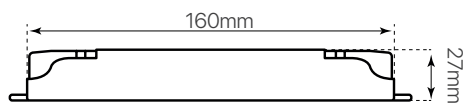
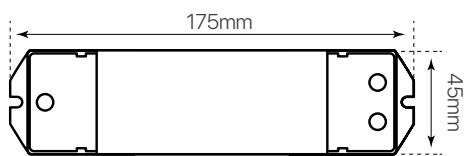
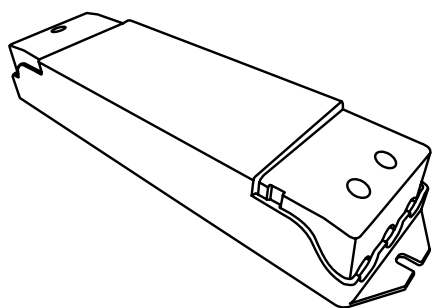


controlador.5

ficha técnica

datasheet

ref. 5551388



Nombre / Name	Controlador.5
Referencia / Reference	5551388
Materiales / Materials	ABS + PCB
Potencia / Power	Máx 440W / 220V
Temperatura de color / Color temperature	-
Flujo luminoso / Luminous flux	-
Dimmable	Si / Yes • TRIAC System
Rango de regulación / Regulator range	0 ~ 100%
Distancia de control / Control distance	30 mts.
IP	20
IK	-
F.P.	-
UGR	-
IRC	-
Chip	-
Driver	-
Clase energética / Energy class	-
Aislamiento eléctrico / Electrical isolation	-
Colores / Colors	Blanco / White
Medida exterior / Product size	175mm x 45mm x 27mm
Tª (ambiente/trabajo) / Tª. (working environment)	-30°C ~ 55°C
Input	AC 100 ~240V
Señal de input / Input signal	RF 2.4GHz + 0/1 ~10V + AC Push Dim
Corriente de output / Current output	Máx 2A
Output	AC 100 ~240V
Frecuencia / Frequency	-
Peso / Weight	125,50grs.
Certificados / Certificates	CE & RoHS
Garantía / Warranty	2 años / 2 years