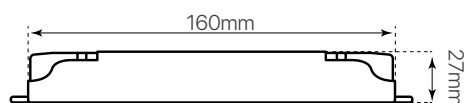
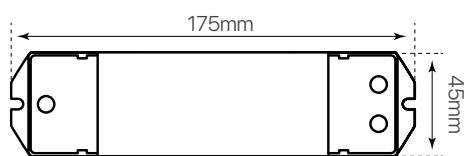
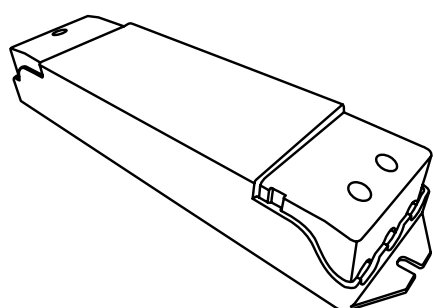


repetidor.3

ficha técnica

datasheet

ref. 5551056



Nombre / Name	Repetidor.3 • para tiras led
Referencia / Reference	5551056
Materiales / Materials	ABS + PCB
Potencia / Power	480W (24V) - 240W (12V)
Temperatura de color / Color temperature	-
Flujo luminoso / Luminous flux	-
Dimmable	Si / Yes
Rango de regulación / Regulator range	0 ~ 100%
Distancia de control / Control distance	30m
IP	20
IK	-
F.P.	-
UGR	-
IRC	-
Chip	-
Driver	-
Clase energética / Energy class	-
Aislamiento eléctrico / Electrical isolation	-
Colores / Colors	Blanco / White
Medida exterior / Product size	175mm x 45mm x 27mm
Tª (ambiente/trabajo) / Tª. (working environment)	-30°C ~ 55°C
Input	DC12 ~ 36V
Señal de input / Input signal	PWM
Tipo de output / Output class	Voltaje constante / Constant voltage
Output	DC4 x (12~36)V 4CH, 5A/CH
Frecuencia / Frequency	-
Peso / Weight	140grs.
Certificados / Certificates	CE & RoHS
Garantía / Warranty	2 años / 2 years