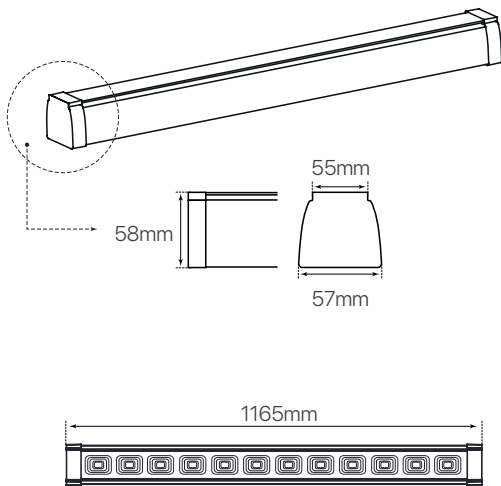


market
ficha técnica
datasheet



ref. 5551175



Nombre / Name	market • luminaria lineal
Referencia / Reference	5551175
Materiales / Materials	Aluminio / aluminum
Difusor / Diffuser	PMMA
Potencia / Power	40W
Temperatura de color / Color temperature	4000K
Flujo luminoso / Luminous flux	4400lm
Dimable / Dimmable	No
Ángulo de apertura / Beam angle	65°
Ángulo de inclinación / Inclination angle	-
IP	65
I.K.	07
F.P	>0,9
UGR	22
IRC	>80
Chip	San' an High Quality
Driver	LIFUD non-flicker High Quality
Vida media (duración) / Average life	50,000h
Clase energética / Energy class	A+
Aislamiento eléctrico / Electrical isolation	Clase I / Class II
Colores / Colors	Blanco / White
Medida exterior / Product size	1165mm x 58mm x 57mm
Protección contra Sobretensiones / surge protection	1,5kV
Tª (ambiente/trabajo) / Tª (enviroment/work)	-25°C~45°C
Input	AC180~260V
Output	DC27~50V
Frecuencia / Frequency	50/60Hz
Peso / Weight	1,5kg
Certificados / Certificates	CE&RoHS
Garantía / Warranty	2 años / 2 years