

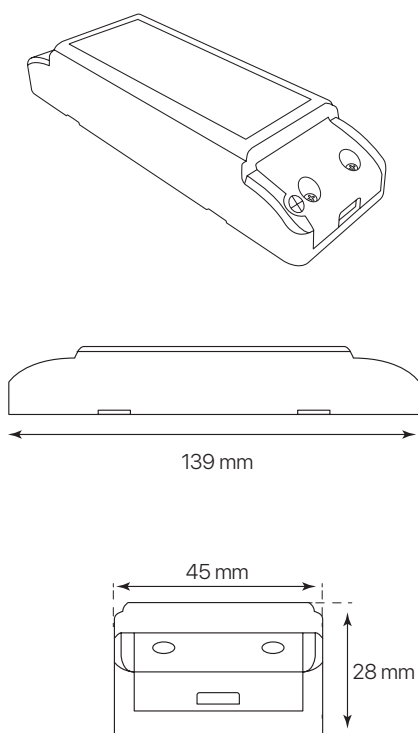
driver tira led 24V

ficha técnica

datasheet



ref. 5551133



Nombre / Name	Driver Tira Led
Referencia / Reference	5551133
Materiales / Materials	PC
Difusor / Diffuser	-
Potencia / Power	36W
Temperatura de color / Color temperature	-
Flujo luminoso / Luminous flux	-
Dimable / Dimmable	No
Ángulo de apertura / Beam angle	-
Ángulo de inclinación / Inclination angle	-
IP	IP20
IK	-
F.P	>0,5
UGR	-
IRC	-
Chip	-
Driver	i-TEC Series
Vida media (duración) / Average life	30,000h
Clase energética / Energy class	-
Aislamiento eléctrico / Electrical isolation	Clase II
Colores / Colors	Blanco
Medida exterior / Product size	139mm x 45mm x 28mm
Protección contra Sobretensiones / surge protection	1.5kV
Tª (ambiente/trabajo) / Tª (enviroment/work)	-25°C ~ 40°C
Input	AC100 ~ 240V
Output	DC24V 1,5A
Frecuencia / Frequency	50/60Hz
Peso / Weight	118g
Certificados / Certificates	CE & RoHS
Garantía / Warranty	2 años