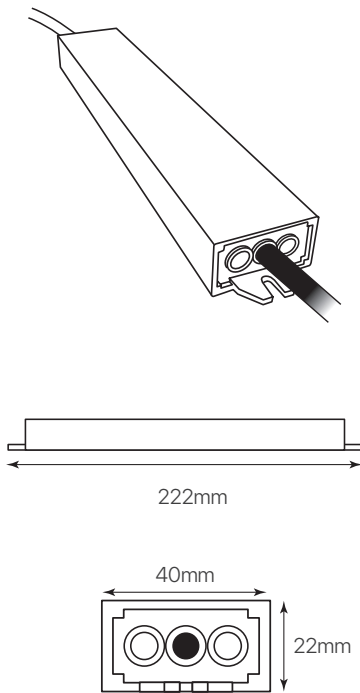
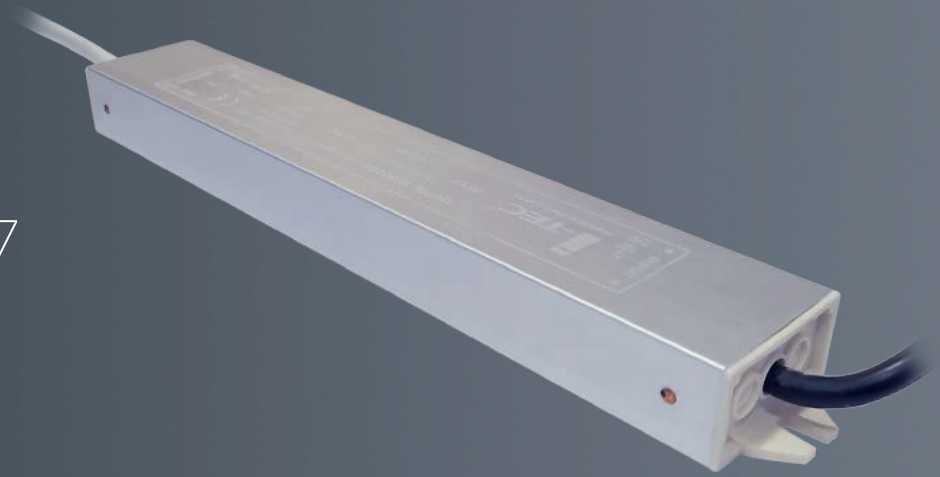


driver 12V-IP67

ficha técnica

datasheet

ref. 5550052



Nombre / Name	driver 12V-IP67
Referencia / Reference	5550052
Materiales / Materials	Aluminio / Aluminum
Difusor / Diffuser	-
Potencia / Power	45W
Temperatura de color / Color temperature	-
Flujo luminoso / Luminous flux	-
Dimable / Dimmable	Sí
Ángulo de apertura / Beam angle	-
Ángulo de inclinación / Inclination angle	-
IP	IP67
IK	-
F.P	-
UGR	-
IRC	-
Chip	-
Driver	i-TEC series
Vida media (duración) / Average life	-
Clase energética / Energy class	-
Aislamiento eléctrico / Electrical isolation	Clase I / Class I
Colores / Colors	Aluminio / Aluminum
Medida exterior / Product size	222mm x 40mm x 22mm
Protección contra Sobretensiones / surge protection	1KV
Tª (ambiente/trabajo) / Tª (enviroment/work)	-25°C ~ +40°C
Input	AC170 ~ 250V
Output	DC12V 3.75A
Frecuencia / Frequency	50 / 60Hz
Peso / Weight	360g
Certificados / Certificates	CE
Garantía / Warranty	2 años / 2 years