

TRANSFORMADORES PORTALÁMPARAS



Portalámparas cerámico
GU5.3 para lámpara dicroica



Portalámparas cerámico
GU10 para lámpara dicroica



Portalámparas cerámico
E40 con soporte



Portalámparas convertidor
E40 a E27



Portalámparas convertidor
E27 a E40



Portalámparas convertidor
E27 a GU10



Transformador electrónico
12V 20-60W



Transformador electrónico
12V 35-105W

i-TEC[®]

CIF B37363025
Calle Rubiera, 40 - Polígono de los Villares
37184 SALAMANCA

Tfno.: +34 923 20 40 88
info@itec-factory.com

Transformador electrónico 12V 35-105W



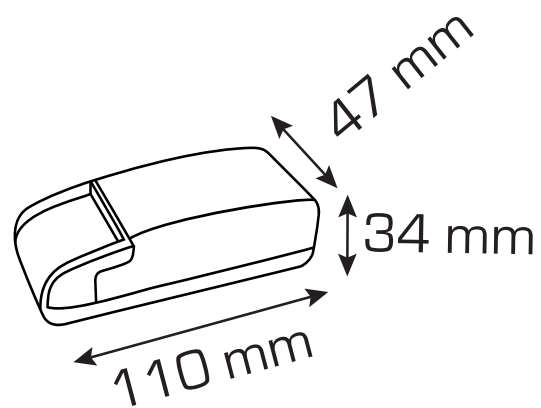
Transformador electrónico para lámpara halógena.

PRIMARIO: 220~240 50Hz 0.47A COSØ=0.99

SECUNDARIO: 11.6V - RMSMAX 9.5A (35~105W)

Ta: máx. 50°C

Tc: máx. 90°C a 105W



referencia

1940004

