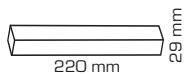
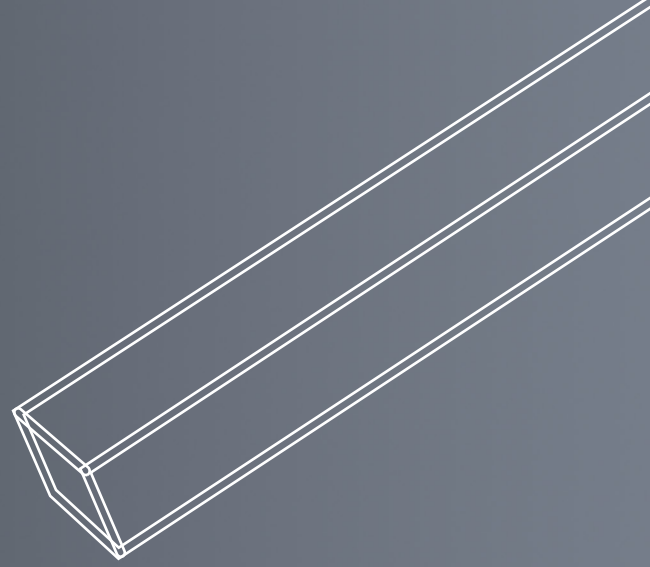


driver tira led 12V

ficha técnica

ref. 5550052



Nombre	Driver Tira Led 12V
Referencia	5550052
Materiales	Aluminio
Difusor	-
Potencia	45W
Temperatura de color	-
Flujo luminoso	-
Dimmable	Sí
Ángulo de apertura	-
Ángulo de inclinación	-
IP	IP67
IK	-
F.P	-
UGR	-
IRC	-
Chip	-
Driver	i-TEC Series
Vida media (duración)	-
Clase energética	-
Aislamiento eléctrico	Clase I
Colores	Aluminio
Medida exterior	220 mm x 29 mm
Medidas de corte	-
Tª (ambiente/trabajo)	-25°C ~ +40°C
Input	AC 170~250V
Output	12V DC 3.75 A
Frecuencia	50 / 60Hz
Peso	0,24 Kg
Certificados	CE
Garantía	2 años