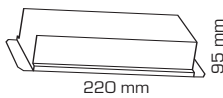
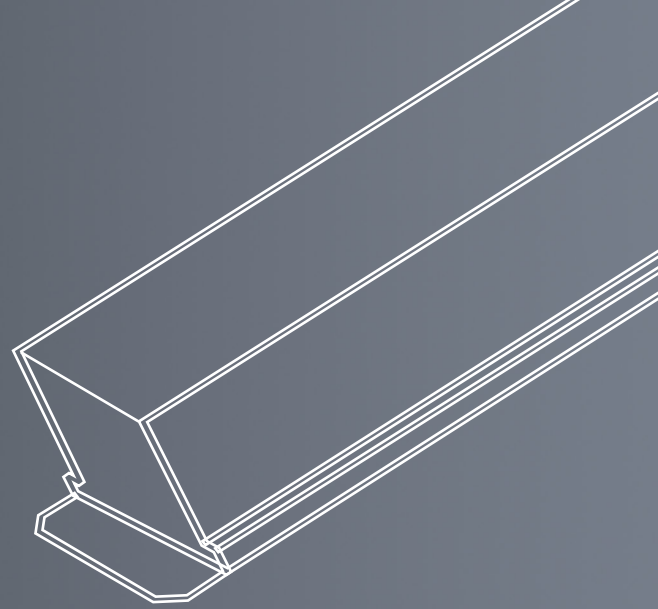


driver tira led 24V

ficha técnica

ref. 5550198



Nombre	Driver Tira Led 24V
Referencia	5550198
Materiales	Aluminio
Difusor	150W
Potencia	-
Temperatura de color	-
Flujo luminoso	Sí
Dimmable	-
Ángulo de apertura	-
Ángulo de inclinación	IP67
IP	-
IK	-
F.P	-
UGR	-
IRC	-
Chip	i-TEC Series
Driver	-
Vida media (duración)	-
Clase energética	Clase I
Aislamiento eléctrico	Aluminio
Colores	220 mm x 95 mm
Medida exterior	-
Medidas de corte	25°C ~ +40°C
Tª (ambiente/trabajo)	AC 170~250V
Input	24V DC 6.25 A
Output	50 / 60Hz
Frecuencia	1,60 Kg
Peso	CE
Certificados	2 años
Garantía	